



İMAJ TEKNİK

ELEKTRİK ELEKTRONİK MALZ. SAN. VE TİC. LTD. ŞTİ.

YENİ ÜRÜNLER

EOCR-3EZ / FEZ

TİP : EOCR-3EZ



TİP : EOCR-FEZ



- Kompak Tasarım
- MCU(Mikroişlemci Kontrol Ünitesi) Temelli
- Üç Yekpare-Birleştirilmiş-İrtibatlı-Dahili Akım Transformatörü
- Aşırı Akım/Faz Kaybı/Faz Terselmesi-Evre Tersinimi/Faz Dengesizliği/Kapalı-Kilitli-Kenetli Rotor-Motor Göbeği/Topraklama Hatası
- Dijital Ampermetre
- Arıza Tespit-Arıza Giderme/Devreden Çıkma-Durdurma Nedeni Hafızası,Gösterimi
- Kip-Mod Anahtarı Vasıtasıyla Ayarlanabilir İşletim Özellikleri
- Geniş Akım Ayarlama Aralığı
- Seçilebilir Zaman/Süre-Akım Özellikleri(Ters-Blokaj/Kesin-Belirli)
- Elle(Ani)/Elektrikli(Uzaktan)Reset
- Test fonksiyonu
- Çevreden Etkilenmeme
- Seçilebilir Arıza Güvenlikli ve Arıza Güvenlikli Olmayan İşletim Kipleri-Modları
- EOCR-3EZ : Panel Montaj Tipi
- EOCR-FEZ : Gömme-Düz-Yaslama-Hızlı Montaj Tipi(Gösterim)

+KORUMA

Koruma Türü	Devreden Çıkma-Durdurma Süresi
Aşırı Akım	DEF(Kesin-Belirli) : 0.2 ~ 30 an, INV(Ters-Blokaj): 1~30
Düşük Akım	0.5~30 saniye
Faz Kaybı	3 saniye içinde
Faz Dengesizliği	8 saniye
Faz Terselmesi-	
Evre Tersinimi	0.1~0.3 saniye
Kapalı-Kilitli-Kenetli	Rotor-Motor Göbeği Kilit-Kilitleme: dt den sonra 0.5saniye içinde (DEF -Kesin-Belirli-Ayarda-Düzenlemede-Sette) Stop Etme, Durma, Durdurma ,Durma noktasına gelme, Hızı Kesilme ,Tekleme , Geciktirme, Stand, Bölme, Saplanma: 0.05~10saniye(DEF -Kesin-Belirli- Ayarda- Düzenlemede-Sette)
Topraklama Hatası	0.05~10 saniye

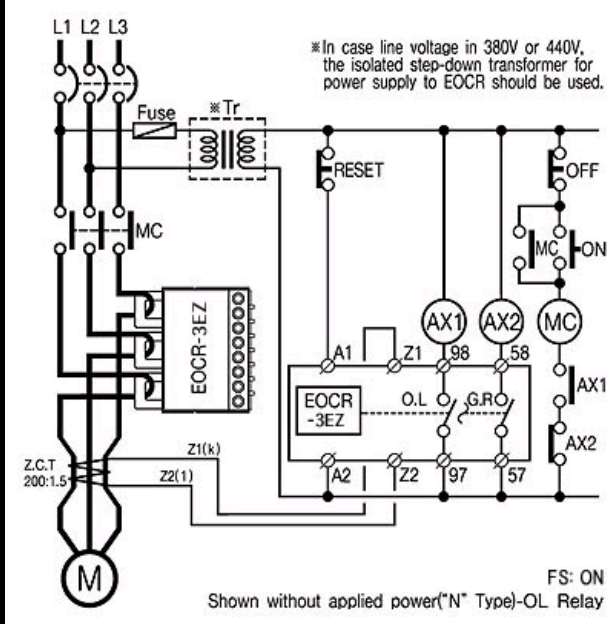
+ÖZELLİKLER

Akım Aralığı	
Aşırı Akım	0.5~960A(60A üzeri Harici CT lerle birlikte)
Düşük Akım	0.5~59A/OFF(60A üzeri Harici CT lerle birlikte)
Topraklama Hatası	0.02~3A
Start Gecikme_Rötar Süresi-Cevap Gecikmesi (D-TIME)	1~200 saniye
Zaman-Süre Ayar Aralığı(O-TIME)	
Devreden Çıkma-Durdurma Süresi(O-TIME)	
INV	1-30
DEF	0.2-30 saniye
Kumanda -Kontrol Gerilimi	110VAC±%15,220VAC±%15, 85~250VAC/DC(Terminal Tipi) 24VAC/DC
Çıkış-Çıktı Rölesi	
OL/UL	1-SPST, 3A/250VAC Dirençli-Dirençle İlgili
GR	1-SPST,3A/250VAC Dirençli-Dirençle İlgili
Süre Özelliği	
In/"tc"Kipi-Modu	Ters-Blokaj
dE/"tc"Kipi-Modu	Kesin-Belirli
Arıza Tespit-Arıza Giderme/Devreden Çıkma-Durdurma Gösterimi	
LED Gösterim(3 Devreden Çıkma -Durdurma Nedeni Hafızası)	
Akım Algılama	
3-CT	
Montaj	
35 mm DIN-Rail/Panel (Ray/Panel)	

TİPİK KABLOLAMA

EOCR-3EZ

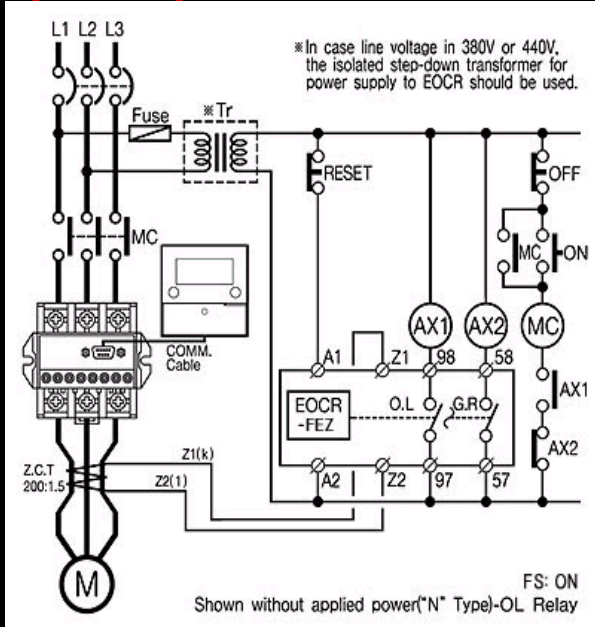
(Kutu_Muhafaza içinde) - Hat-anayol gerilimi(nin) 380 V veya 440 V (içindedir_halindedir)- (içinde_halinde_olması durumunda) EOCR ye güç besleme-güç birimi için yalıtımlı volt düşürme transformatörü kullanılmalıdır



Uygulanmış Güç Olmadan Gösterim ("N" Tipi)-OL Rölesi

EOCR-FEZ

(Kutu_Muhafaza içinde) - Hat-anayol gerilimi(nin) 380 V veya 440 V (içindedir_halindedir)- (içinde_halinde_olması durumunda) EOCR ye güç besleme-güç birimi için yalıtımlı volt düşürme transformatörü kullanılmalıdır



Uygulanmış Güç Olmadan Gösterim ("N" Tipi)-OL Rölesi

L	:Hat-Anayol
MC	:Asıl Parça-Medya Kartı-Ha fıza Kartı-Mikro Hücre-Minyatür Kart-Hareket Kontrol-Hareketli Bobin-Çoklu Kanal-Çoklu Kompüter-Değişiklik&Yapılandırma
Fuse	:Sigorta
Tr	:Verici-Alıcı Verici-Transformatör Odacığı
COMM. CABLE	:İletişim-İletim (Yazılıımı) Kablosu
Gr	:

Model Adı	Referans	Akım [A]		Güç Besleme		Konverter	Açıklama
		Aralık	Gerilim[V]	Frekans			
EOCR-3DZ/VER.E	EOCR3DZE	WRABA	Geniş Aralık	DC/AC 24V	-	-	□
□	□	H1ABA	100:5	DC/AC 24V	-	-	Ct (Akım Transformatörü) ile birlikte monte edilir
□	□	HHABA	150:5	DC/AC 24V	-	-	Ct ile birlikte monte edilir
□	□	H2ABA	200:5	DC/AC 24V	-	-	Ct ile birlikte monte edilir
□	□	H3ABA	300:5	DC/AC 24V	-	-	Ct ile birlikte monte edilir
□	□	H4ABA	400:5	DC/AC 24V	-	-	Ct ile birlikte monte edilir
□	□	WRAF7A	Geniş Aralık	AC 110V	50/60	-	-
□	□	H1AF7A	100:5	AC 110V	50/60	-	Ct ile birlikte monte edilir
□	□	HHAF7A	150:5	AC 110V	50/60	-	Ct ile birlikte monte edilir
□	□	H2AF7A	200:5	AC 110V	50/60	-	Ct ile birlikte monte edilir
□	□	H3AF7A	300:5	AC 110V	50/60	-	Ct ile birlikte monte edilir
□	□	H4AF7A	400:5	AC 110V	50/60	-	Ct ile birlikte monte edilir
□	□	WRAM7A	Geniş Aralık	AC 220V	50/60	-	-
□	□	H1AM7A	100:5	AC 220V	50/60	-	Ct ile birlikte monte edilir
□	□	HHAM7A	150:5	AC 220V	50/60	-	Ct ile birlikte monte edilir
□	□	H2AM7A	200:5	AC 220V	50/60	-	Ct ile birlikte monte edilir
□	□	H3AM7A	300:5	AC 220V	50/60	-	Ct ile birlikte monte edilir
□	□	H4AM7A	400:5	AC 220V	50/60	-	Ct (Akım Transformatörü) ile birlikte monte edilir
EOCR-FDZ/VER.E	EOCRFDZE	WRABWA	Geniş Aralık	DC/AC 24V	-	WINDOW	-
□	□	H1ABWA	100:5	DC/AC 24V	-	WINDOW	Ct ile birlikte monte edilir
□	□	HHABWA	150:5	DC/AC 24V	-	WINDOW	Ct ile birlikte monte edilir
□	□	H2ABWA	200:5	DC/AC 24V	-	WINDOW	Ct ile birlikte monte edilir
□	□	H3ABWA	300:5	DC/AC 24V	-	WINDOW	Ct ile birlikte monte edilir
□	□	H4ABWA	400:5	DC/AC 24V	-	WINDOW	Ct ile birlikte monte edilir
□	□	WRAF7WA	Geniş Aralık	AC 110V	50/60	WINDOW	-
□	□	H1AF7WA	100:5	AC 110V	50/60	WINDOW	Ct ile birlikte monte edilir
□	□	HHAF7WA	150:5	AC 110V	50/60	WINDOW	Ct ile birlikte monte edilir
□	□	H2AF7WA	200:5	AC 110V	50/60	WINDOW	Ct ile birlikte monte edilir
□	□	H3AF7WA	300:5	AC 110V	50/60	WINDOW	Ct ile birlikte monte edilir
□	□	H4AF7WA	400:5	AC 110V	50/60	WINDOW	Ct ile birlikte monte edilir
□	□	WRAM7WA	Geniş Aralık	AC 220V	50/60	WINDOW	-
□	□	H1AM7WA	100:5	AC 220V	50/60	WINDOW	Ct ile birlikte monte edilir
□	□	HHAM7WA	150:5	AC 220V	50/60	WINDOW	Ct ile birlikte monte edilir
□	□	H2AM7WA	200:5	AC 220V	50/60	WINDOW	Ct ile birlikte monte edilir
□	□	H3AM7WA	300:5	AC 220V	50/60	WINDOW	Ct ile birlikte monte edilir
□	□	H4AM7WA	400:5	AC 220V	50/60	WINDOW	Ct ile birlikte monte edilir
□	□	WRABTA	Geniş Aralık	DC/AC 24V	-	TERMINAL	-
□	□	WRAZ7TA	Geniş Aralık	DC/AC85~250V	50/60	TERMINAL	-
Aksesuar 1				Aksesuar 2			
Model Adı	Referans	UÇ-KUTUP Tipi	Uzunluk(M)	Model	Referans	Oran	
Kablo	CABLE-15-00H	15 UÇ-KUTUP	0,5	3CT	3CT-H1-100	100:5	
□	CABLE-15-001	15 UÇ-KUTUP	1	□	3CT-HH-150	150:5	
□	CABLE-15-01H	15 UÇ-KUTUP	1,5	□	3CT-H2-200	200:5	
□	CABLE-15-002	15 UÇ-KUTUP	2	□	3CT-H3-300	300:5	
□	CABLE-15-003	15 UÇ-KUTUP	3	□	3CT-H4-400	400:5	
□		:	□				
□	CABLE-15-010	15 UÇ-KUTUP	10				

<i>Aksesuar 3</i>			<i>Aksesuar 4</i>		
<i>Model Adı</i>	Referans	Oran	Model Adı	Referans	Çap(m/m)
SR-3CT	SR-3CT-100	100:5	ZCT	ZCT-035	35
□	SR-3CT-150	150:5	ZCT	ZCT-080	80
□	SR-3CT-200	200:5	ZCT	ZCT-120	120
□	SR-3CT-300	300:5			
□	SR-3CT-400	400:5			



İmaj Teknik Elektrik Elektronik San. ve Tic. Ltd. Şti.

EMEKYEMEZ MAH.TUTSAK SOK. NO: 16/13-14-15
KARAKOY/İSTANBUL
TURKEY

Telefon : +90 212 235 9535 / 36
Fax : +90 212 235 9537

www.imajteknik.com
www.imajteknik.com.tr